

# Satzung der Stadt Waren (Müritz)

## Landkreis Mecklenburgische Seenplatte

### über die 1. Änderung des vorhabenbezogenen Bebauungsplanes Nr 44 \* Seepark Waren an der Müritz\*

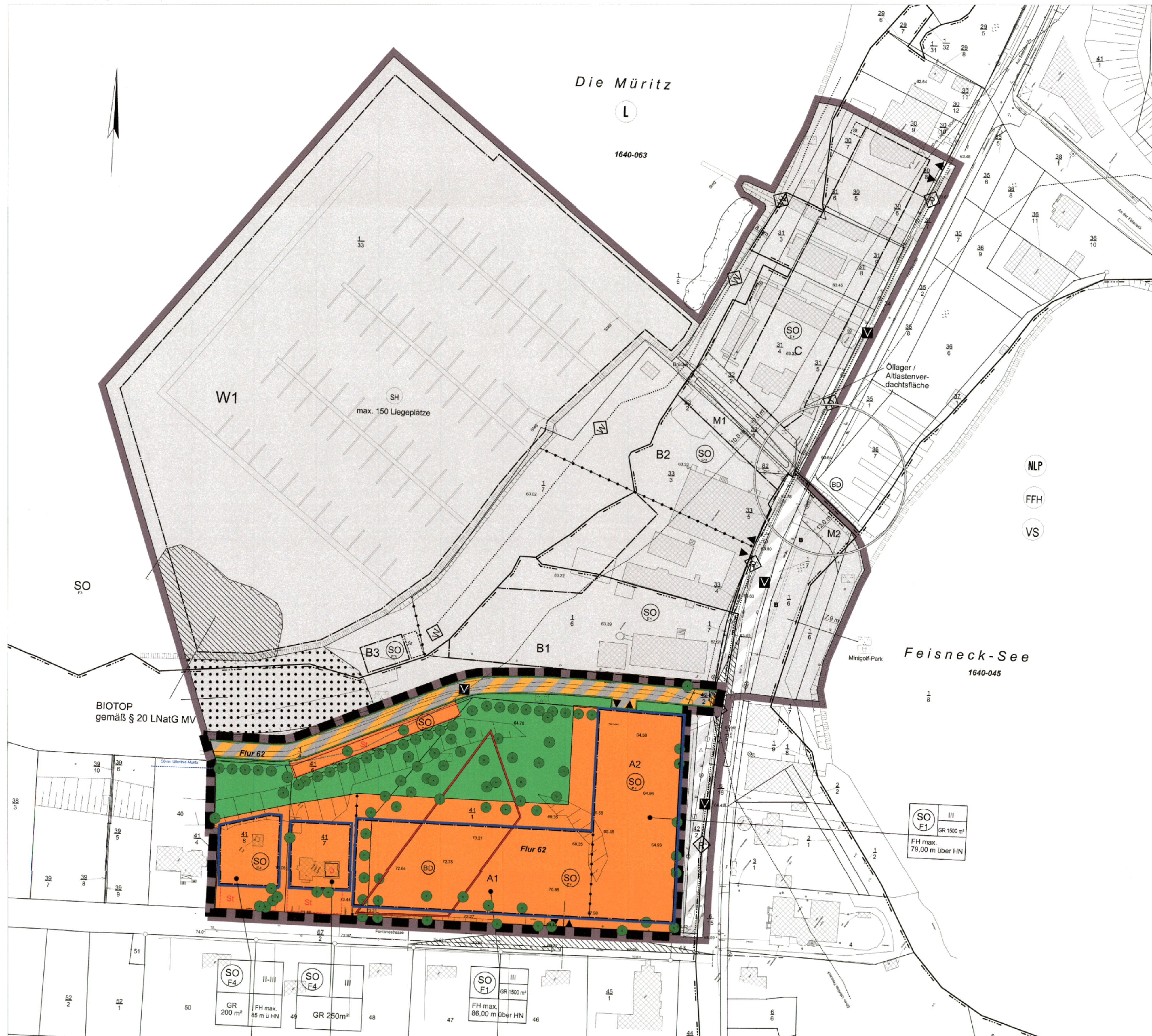


Auf Grund des § 10 des Baugesetzbuches in der Fassung der Bekanntmachung vom 3. November 2017 (BGBl. I, S. 3634), wird nach Beschlussfassung der Stadtvertretung vom 22. Mai 2019 folgende Satzung über die 1. Änderung des vorhabenbezogenen Bebauungsplanes Nr. 44 \*Seepark Waren an der Müritz\*, bestehend aus der Planzeichnung (Teil A) und dem Text (Teil B), erlassen:

Es gilt die BauNVO 2017.

Planzeichnung (Teil A)

M: 1 : 1000



#### Zeichenerklärung

Planzeichen	Rechtsgrundlage
<b>SO F1</b>	Sonstige Sondergebiete, Zweckbestimmung Fremdenverkehr hier: Beherbergung
<b>SO F4</b>	Sonstige Sondergebiete, Zweckbestimmung Fremdenverkehr, Ferienwohnungen und Dauerwohnen
<b>SO F5</b>	Sonstige Sondergebiete, Zweckbestimmung Fremdenverkehr hier: private Stellplatzanlage
<b>SO</b>	öffentliche Verkehrsflächen
<b>V</b>	öffentliche Verkehrsflächen besonderer Zweckbestimmung, hier: verkehrsbenutzter Bereich
<b>▲▲</b>	öffentliche Verkehrsflächen besonderer Zweckbestimmung, hier: Ein- und Ausfahrt
<b>—</b>	Straßenbegrenzungslinie
<b>—</b>	Baugrenze
<b>GR 250m²</b>	maximale Grundfläche
<b>III</b>	Zahl der Vollgeschosse als Höchstmaß
<b>FH max. 85m ü HN</b>	max. Firsthöhe, hier 85 m über HN
<b>SI</b>	Flächen für Nebenanlagen, Stellplätze und Gemeinschaftsanlagen
<b>—</b>	Grenze des räumlichen Geltungsbereiches der 1. Änderung
<b>•••••</b>	Abgrenzung Maß der baulichen Nutzung
<b>●</b>	Anpflanzgebot, Einzelbäume
<b>●</b>	Erhaltunggebot, Einzelbäume
<b>■</b>	Grünfläche, Zweckbestimmung Parkanlage
<b>D</b>	Einzelanlagen (unbewegliche Kulturdenkmale), die dem Denkmalschutz unterliegen
<b>BD</b>	Umgrenzung von Gesamtanlagen, die dem Denkmalschutz unterliegen, hier: Bodendenkmal
<b>—</b>	vom Flurstücksgrenzen
<b>41</b>	Flurstücknummern, hier 41
<b>▨</b>	Böschung hier: Bestand
<b>▩</b>	Gebäude - Bestand
<b>72,75</b>	Bezugshöhen Bestand, hier 72,75 ü HN
<b>---</b>	Gewässerschutzstreifen

#### Sonstige Darstellungen

<b>—</b>	vom Flurstücksgrenzen
<b>41</b>	Flurstücknummern, hier 41
<b>▨</b>	Böschung hier: Bestand
<b>▩</b>	Gebäude - Bestand
<b>72,75</b>	Bezugshöhen Bestand, hier 72,75 ü HN
<b>---</b>	Gewässerschutzstreifen

#### Text (Teil B) Änderungen

Grundlage der 1. Änderung des Bebauungsplanes ist der Ursprungsplan in seiner rechtskräftigen Fassung vom 24.11.2012. Gegenstand der Änderung sind die im folgenden Text Teil B als Änderungsbefehl aufgeführten Festsetzungen. Sofern nicht durch einen Änderungsbefehl betroffen, bleiben die Festsetzungen des Ursprungsplans unberührt.

Punkt 1 der textlichen Festsetzungen wird wie folgt geändert:

##### 1. Landseitige Festsetzungen

Gemäß § 9 Abs. 2 BauGB i.V.m. § 12 Abs. 3a BauGB sind im Rahmen der festgesetzten Nutzungen nur solche Vorhaben zulässig, zu deren Durchführung sich der Vorhabenträger im Durchführungsvertrag verpflichtet hat.

##### 1.1 Art der Nutzung (§ 9 Abs. 1, Nr. 1 BauGB in Verbindung mit § 11 BauNVO)

- \* Zulässig sind im Sondergebiet SO F4:
  1. Wohnungen,
  2. Sonstige dem Fremdenverkehr dienende, nicht störende Gewerbebetriebe,
  3. Ferienwohnungen,
  4. Läden, Schank- und Speisewirtschaften,
  5. Anlagen für kulturelle, sportliche und soziale Zwecke, sowie Einrichtungen zur Freizeitgestaltung,
  6. Stellplätze für den durch die zugelassenen Nutzungen verursachten Bedarf.

Die höchstzulässige Zahl der Wohnungen in Gebäuden ist gem. § 9 Abs. 1 Nr. 6 BauGB auf 4 Wohnungen festgesetzt. Ausnahmeweise können 6 Wohnungen in Gebäuden zugelassen werden.

\* Zulässig sind im Sondergebiet SO F5

Stellplätze für den durch die zugelassenen Nutzungen im SO F3 / Hafen verursachten Bedarf.

1.2 Maß der baulichen Nutzung (§ 9 Abs. 1 BauGB in Verbindung mit § 16 BauNVO) und Höhenlage (§ 9 Abs. 3 BauGB in Verbindung mit § 16 Abs. 5 BauNVO)

Das festgesetzte 3. Vollgeschoss ist für das Gebiet SO F4 nur im Bereich des Dachraumes zulässig.

1.3 Zuordnung von Stellplätzen (§ 12 Abs. 1 und 6 BauNVO)

1.3.1 Stellplätze sind in den gekennzeichneten Flächen sowie in den einzelnen Baufeldern allgemein zulässig.

Tiefgaragen sind in den Baufeldern allgemein zulässig.

1.3.2 Stellplätze im SO F4 sind in den gekennzeichneten Flächen zulässig sowie in den einzelnen Baufeldern ausnahmeweise zulässig.

Tiefgaragen sind in den Baufeldern allgemein zulässig.

Die textlichen Festsetzungen werden durch die folgenden Punkte 4. und 5. ergänzt:

4. Bindung für die Erhaltung von Bäumen (§ 9 Abs. 1 Nr. 25 BauGB)

Die in der Plansatzung festgesetzten Bäume sind zu schützen und dauernd zu erhalten. Baumfällungen geschützter Bäume sind zu beantragen und die Ersatzpflanzung entsprechend der Fallgenehmigung durchzuführen. Abgestorbene Bäume sind zu ersetzen.

5. Anpflanzen von Bäumen (§ 9 Abs. 1 Nr. 25 BauGB)

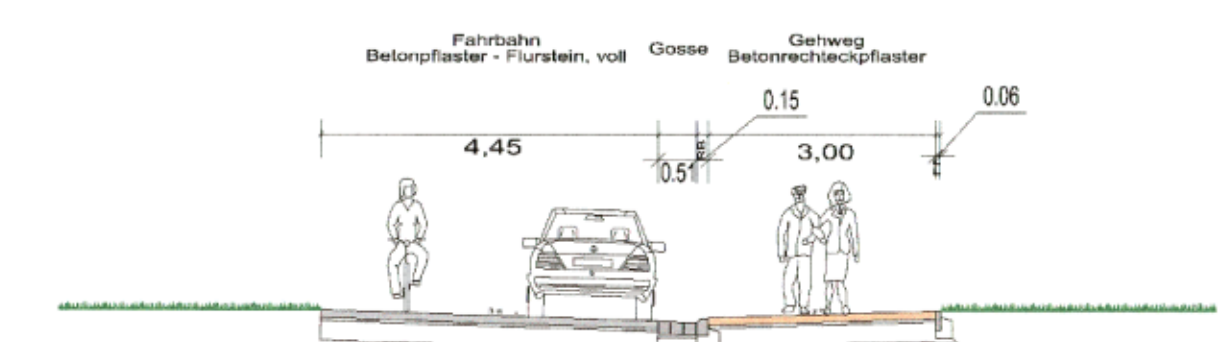
An den in der Plansatzung festgesetzten Stellen sind die Bäume entsprechend Freianlagenplan zu pflanzen und dauernd zu erhalten.

#### Hinweise:

Im Bereich des Vorhabens sind Bodendenkmale bekannt. (vgl. Planzeichen BD) Vor Beginn jeglicher Erdarbeiten muss die fachgerechte Bergung und Dokumentation der mit den Planzeichen BD gekennzeichneten Bodendenkmale sichergestellt werden. Die Kosten für diese Maßnahme trägt der Verursacher des Eingriffs (§ 8(5) DSchG-M-V). Über die in Aussicht genommenen Maßnahmen zur Bergung und Dokumentation des Bodendenkmals ist das Landesamt für Kultur und Denkmalpflege rechtzeitig vor Beginn der Erdarbeiten zu unterrichten. Eine Beratung zur Bergung und Dokumentation von Bodendenkmalen erhalten Sie bei der zuständigen Unteren Denkmalschutzbehörde bzw. beim Landesamt für Kultur und Denkmalpflege, Dornhof 4/5, 18055 Schwerin.

#### Straßenquerschnitte

M: 1 : 100



#### ÜBERSICHTSKARTE

M: 1:5000



#### Verfahrensvermerke

Aufgestellt aufgrund des Aufstellungsbeschlusses zur 1. Änderung des vorhabenbezogenen Bebauungsplanes Nr. 44 \*Seepark Waren an der Müritz\* der Stadtvertretung der Stadt Waren (Müritz) vom 19.07.2017. Die ortsübliche Bekanntmachung des Aufstellungsbeschlusses ist durch Abdruck im "Waren Wochenblatt" am 29.07.2017 und im Internet unter [www.waren-mueritz.de](http://www.waren-mueritz.de) erfolgt.

Die für die Raumordnung und Landesplanung zuständige Behörde ist gem. § 1 Abs. 4 BauGB beteiligt worden.

Die frühzeitige Bürgerbeteiligung nach § 3 Abs. 1 BauGB wurde am 16.08.2018 durchgeführt.

Die Stadtvertretung der Stadt Waren (Müritz) hat am 19.09.2018 den Entwurf der 1. Änderung des vorhabenbezogenen Bebauungsplanes mit Begründung beschlossen und zur Auslegung bestimmt.

Die von der Planung berührten Behörden und sonstigen Träger öffentlicher Belange sind mit Schreiben vom 26.09.2018 zur Abgabe einer Stellungnahme aufgefordert worden.

Der Entwurf der 1. Änderung des vorhabenbezogenen Bebauungsplanes, bestehend aus der Planzeichnung (Teil A) und dem Text (Teil B) sowie der Begründung, haben in der Zeit vom 15.10.2018 bis zum 16.11.2018 während folgender Zeiten Mo-Fr 8:00-12:00 Uhr, Mi und Do 13:00-16:00 Uhr und Di 13:00-17:30 Uhr nach § 3 Abs. 2 BauGB öffentlich ausliegen. Die öffentliche Auslegung ist mit dem Hinweis, dass Anregungen während der Auslegungsfrist von jedermann schriftlich oder zu Protokoll geltend gemacht werden können, am 06.10.2018 im "Waren Wochenblatt" und im Internet unter [www.waren-mueritz.de](http://www.waren-mueritz.de) öffentlich bekannt gemacht worden.

Waren (Müritz), 19.11.2019

gez. Möller  
Bürgermeister

Der katastralmäßige Bestand an Flurstücken am 09.10.2019 wird als richtig dargestellt bescheinigt. Die lägerliche Darstellung der Grenzpunkte wurde nur grob geprüft. Die vollständige und lägerliche Darstellung des Gebäudebestandes konnte nicht überprüft werden. Regressansprüche können nicht abgeleitet werden.

Waren (Müritz), 09.10.2019

gez. Jeske  
öffentlich bestellter  
Vermessungsingenieur

Die Satzung über die 1. Änderung des vorhabenbezogenen Bebauungsplanes, bestehend aus der Planzeichnung (Teil A) und dem Text (Teil B), wird hiermit ausgestellt.

Waren (Müritz), 14.10.2019

gez. Möller  
Bürgermeister

Der Beschluss über die 1. Änderung des vorhabenbezogenen Bebauungsplanes sowie die Stelle, bei der der Plan auf Dauer während der Dienststunden von jedermann eingesehen werden kann und über den Inhalt Auskunft zu erhalten ist, sind am 19.10.2019 ebenfalls im "Waren Wochenblatt" und im Internet unter [www.waren-mueritz.de](http://www.waren-mueritz.de) bekannt gemacht worden. In der Bekanntmachung ist auf die Geltendmachung der Verletzung von Vorschriften sowie auf die Rechtsfolgen (§ 215 Abs. 2 BauGB) und weiter auf Fälligkeit und Eröschen von Einspruchsansprüchen (§ 44 BauGB) hingewiesen worden. Auf Rechtsverkündungen des § 5 Kommunalverfassung Mecklenburg-Vorpommern wurde ebenfalls hingewiesen. Die Satzung über die 1. Änderung des vorhabenbezogenen Bebauungsplanes ist mit Bekanntgabe des Beschlusses gem. § 10 Abs. 3 BauGB in Kraft getreten.

Waren (Müritz), 23.05.2019

gez. Möller  
Bürgermeister

Die Satzung über die 1. Änderung des vorhabenbezogenen Bebauungsplanes, bestehend aus der Planzeichnung (Teil A) und dem Text (Teil B), wird hiermit ausgestellt.

Waren (Müritz), 21.10.2019

gez. Möller  
Bürgermeister

Der Beschluss über die 1. Änderung des vorhabenbezogenen Bebauungsplanes sowie die Stelle, bei der der Plan auf Dauer während der Dienststunden von jedermann eingesehen werden kann und über den Inhalt Auskunft zu erhalten ist, sind am 19.10.2019 ebenfalls im "Waren Wochenblatt" und im Internet unter [www.waren-mueritz.de](http://www.waren-mueritz.de) bekannt gemacht worden. In der Bekanntmachung ist auf die Geltendmachung der Verletzung von Vorschriften sowie auf die Rechtsfolgen (§ 215 Abs. 2 BauGB) und weiter auf Fälligkeit und Eröschen von Einspruchsansprüchen (§ 44 BauGB) hingewiesen worden. Auf Rechtsverkündungen des § 5 Kommunalverfassung Mecklenburg-Vorpommern wurde ebenfalls hingewiesen. Die Satzung über die 1. Änderung des vorhabenbezogenen Bebauungsplanes ist mit Bekanntgabe des Beschlusses gem. § 10 Abs. 3 BauGB in Kraft getreten.

Waren (Müritz), 21.10.2019

gez. Möller  
Bürgermeister

Der Beschluss über die 1. Änderung des vorhabenbezogenen Bebauungsplanes sowie die Stelle, bei der der Plan auf Dauer während der Dienststunden von jedermann eingesehen werden kann und über den Inhalt Auskunft zu erhalten ist, sind am 19.10.2019 ebenfalls im "Waren Wochenblatt" und im Internet unter [www.waren-mueritz.de](http://www.waren-mueritz.de) bekannt gemacht worden. In der Bekanntmachung ist auf die Geltendmachung der Verletzung von Vorschriften sowie auf die Rechtsfolgen (§ 215 Abs. 2 BauGB) und weiter auf Fälligkeit und Eröschen von Einspruchsansprüchen (§ 44 BauGB) hingewiesen worden. Auf Rechtsverkündungen des § 5 Kommunalverfassung Mecklenburg-Vorpommern wurde ebenfalls hingewiesen. Die Satzung über die 1. Änderung des vorhabenbezogenen Bebauungsplanes ist mit Bekanntgabe des Beschlusses gem. § 10 Abs. 3 BauGB in Kraft getreten.

Waren (Müritz), 21.10.2019

gez. Möller  
Bürgermeister

Der Beschluss über die 1. Änderung des vorhabenbezogenen Bebauungsplanes sowie die Stelle, bei der der Plan auf Dauer während der Dienststunden von jedermann eingesehen werden kann und über den Inhalt Auskunft zu erhalten ist, sind am 19.10.2019 ebenfalls im "Waren Wochenblatt" und im Internet unter [www.waren-mueritz.de](http://www.waren-mueritz.de) bekannt gemacht worden. In der Bekanntmachung ist auf die Geltendmachung der Verletzung von Vorschriften sowie auf die Rechtsfolgen (§ 215 Abs. 2 BauGB) und weiter auf Fälligkeit und Eröschen von Einspruchsansprüchen (§ 44 BauGB) hingewiesen worden. Auf Rechtsverkündungen des § 5 Kommunalverfassung Mecklenburg-Vorpommern wurde ebenfalls hingewiesen. Die Satzung über die 1. Änderung des vorhabenbezogenen Bebauungsplanes ist mit Bekanntgabe des Beschlusses gem. § 10 Abs. 3 BauGB in Kraft getreten.

Waren (Müritz), 21.10.2019

gez. Möller  
Bürgermeister

Waren (Müritz), 22.05.2019

ign+architekten  
ingenieure

ign waren GbR  
Lindenberg 4 17125 Waren (Müritz)  
Tel: +49 3851 6403-0 Fax: +49 3851 6403-10

Satzung der  
STADT WAREN (MÜRITZ)

(Landkreis Mecklenburgische Seenplatte)

über die 1. Änderung des

vorhabenbezogenen Bebauungsplanes

Nr. 44 \*Seepark Waren an der Müritz\*

Waren (Müritz), 22.05.2019

gez. Möller  
Bürgermeister